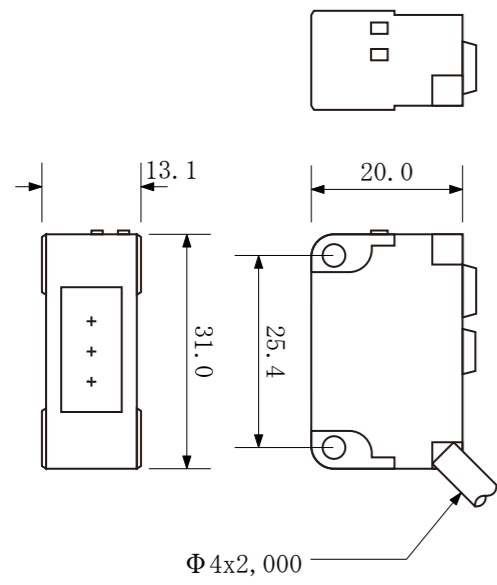
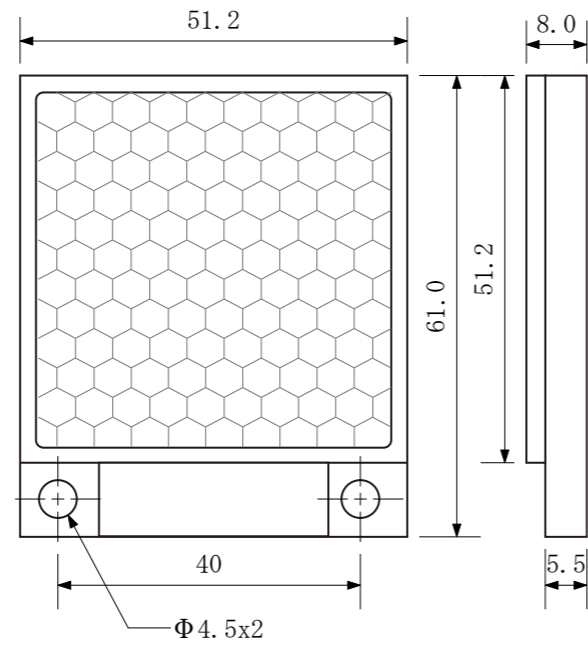


iカウンター 部品寸法図

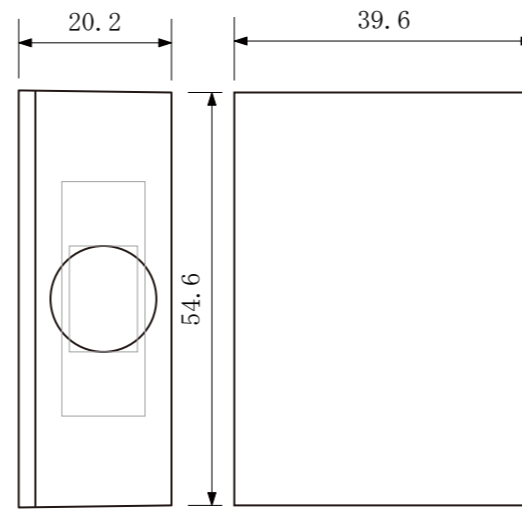
光電センサー部
短距離用、長距離用 送光・受光共通



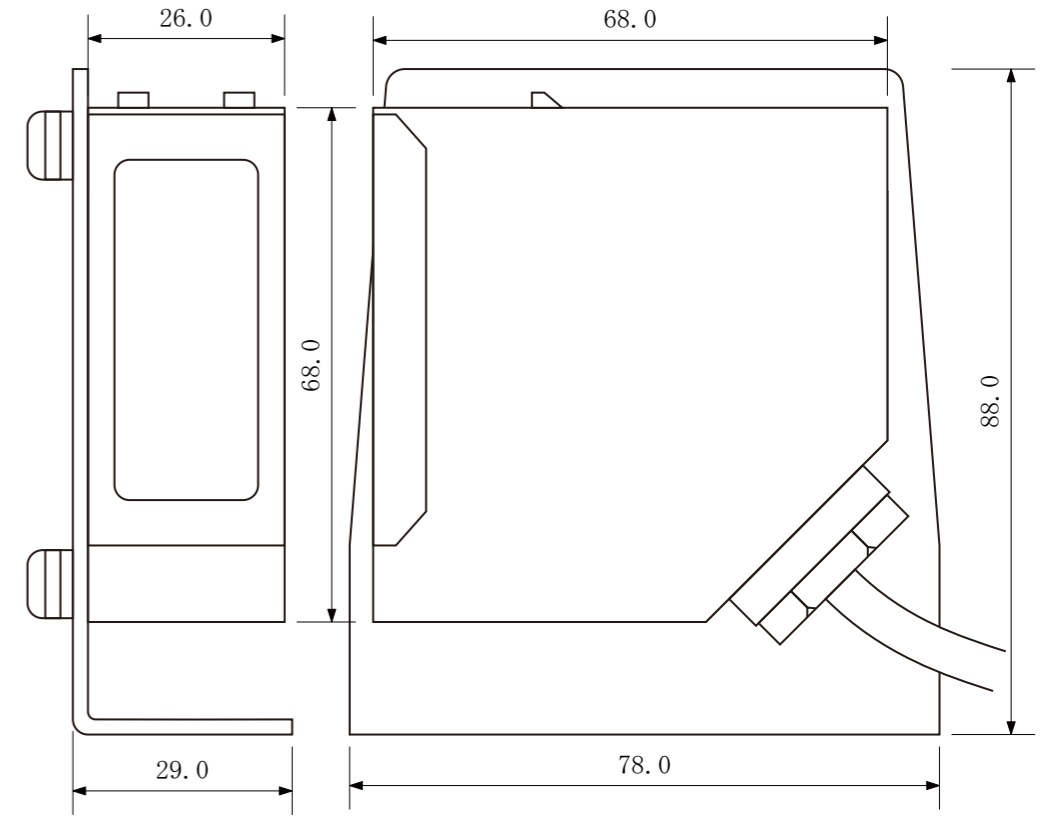
反射板部



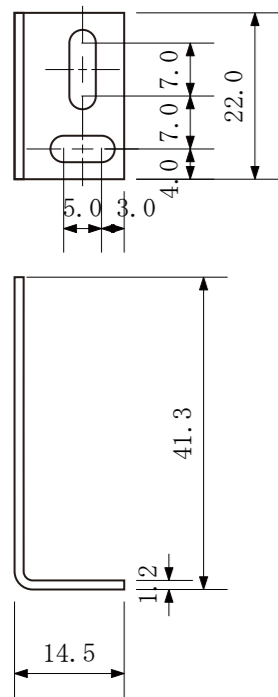
ケース



Solo2 光電センサー



取付金具(L)



取付金具(P)

